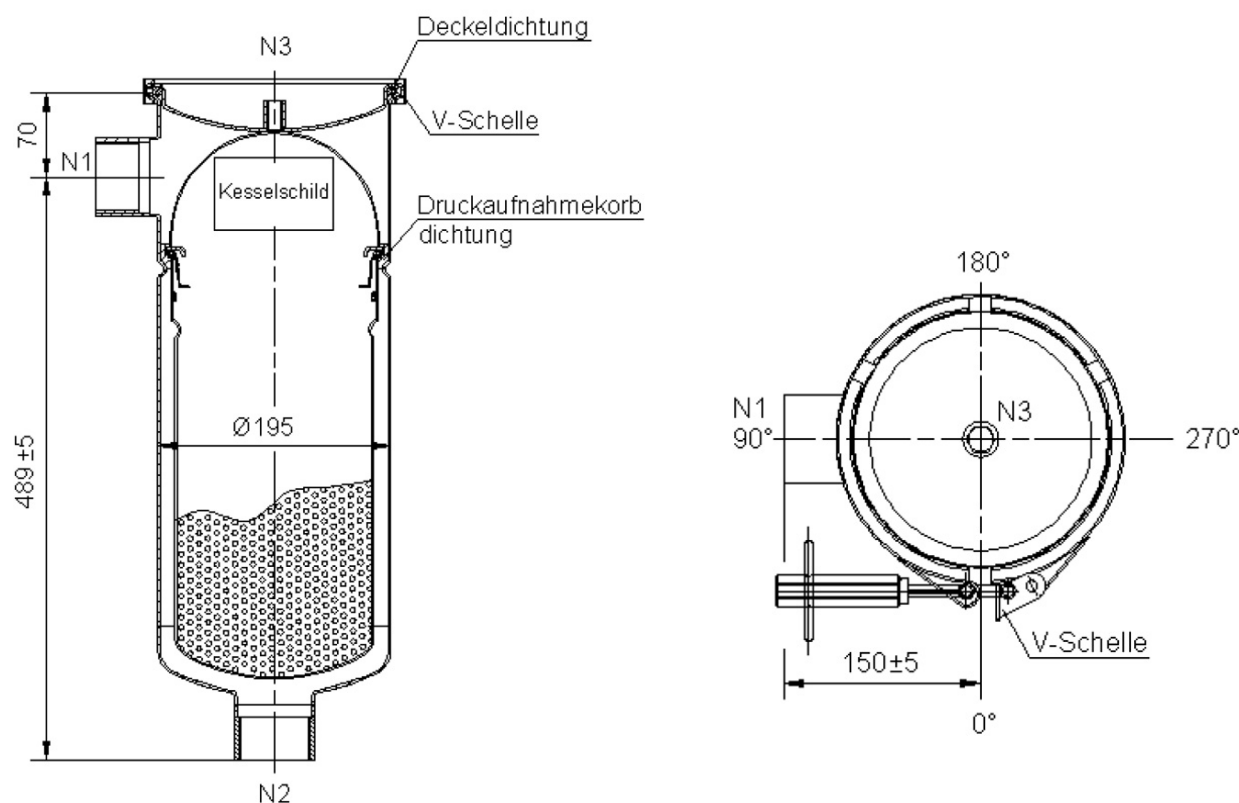


# Datenblatt

## Beutelfilter EL-1-2-S-6-DN50-M



### Spezifikation

#### Technische Daten

Max. Durchsatzleistung  
Filterfläche  
Druckaufnahmekorb  
Volumen Filtergehäuse  
Gewicht Filtergehäuse  
Installationshöhe  
Installationsfläche  
Einstufung nach DGRL 97/23/EG

### EL-1-2-S-6-DN50-M

40 m<sup>3</sup>/h (Filterelement / Fluid abhängig)  
0,50 m<sup>2</sup>  
1 Stück  
ca. 27,0 Liter  
ca. 11,0 kg  
ca. 180,5 cm  
ca. 50 x 50 cm  
nicht möglich



### Werkstoffe

Gehäuse (produktberühnte Teile)	Edelstahl 1.4571
Druckaufnahmekorb	Edelstahl 1.4571
Verschlusssteile (V-Schelle)	Edelstahl 1.4301
Dichtung	NBR
Druckaufnahmekorbdichtung	FPM

### Betriebsbedingungen

Max. zulässiger Druck	max. 6 bar
Max. zulässige Temperatur	120 °C

### Gehäuseanschlüsse

N1/N2 (Eintritt/Austritt)	G 2" DIN 2986 / DIN ISO 228-1
N3 (Deckelbohrungen)	G 1/4" DIN 2986 / DIN ISO 228-1

### Verpackung

Kartonverpackung – Maße (L x B x H)	116 x 36 x 30 cm
-------------------------------------	------------------

### Ersatzteile

Druckaufnahmekorb (Satz mit O-Ring und Griff)	DK-2-S
Beutelandruckring	BR-1-S
NBR Deckeldichtung	DI-DD-EL-1-NBR
FPM-Druckaufnahmekorbdichtung	DI-DU-EL-1-FPM
V-Schelle	VS-EL-1-S

### Zubehör (optional)

Ring-Filterbeutel	Größe 2 - z. B. PA-100-R2-M
Siebkörbe (25 – 800 µm)	SK-2-S-* (* = 25 – 800)
Verdrängerkörper	VK-2-S
Einbauhilfe	EBH-EL-1
Magneteinsatz	MG-1BAR/2BAR-2
Behälterschellensatz	BS-EL-1-S
Fußgestell	FG-EL/FL-1-S
Manometer (10 bar) G 1/4"	MM-1/4-S-1
Entlüftungshahn G 1/4"	ELH-1/4-S
Dichtungen erhältlich in	FPM, EPDM

Stand: Mai 2017 (Änderungen vorbehalten)