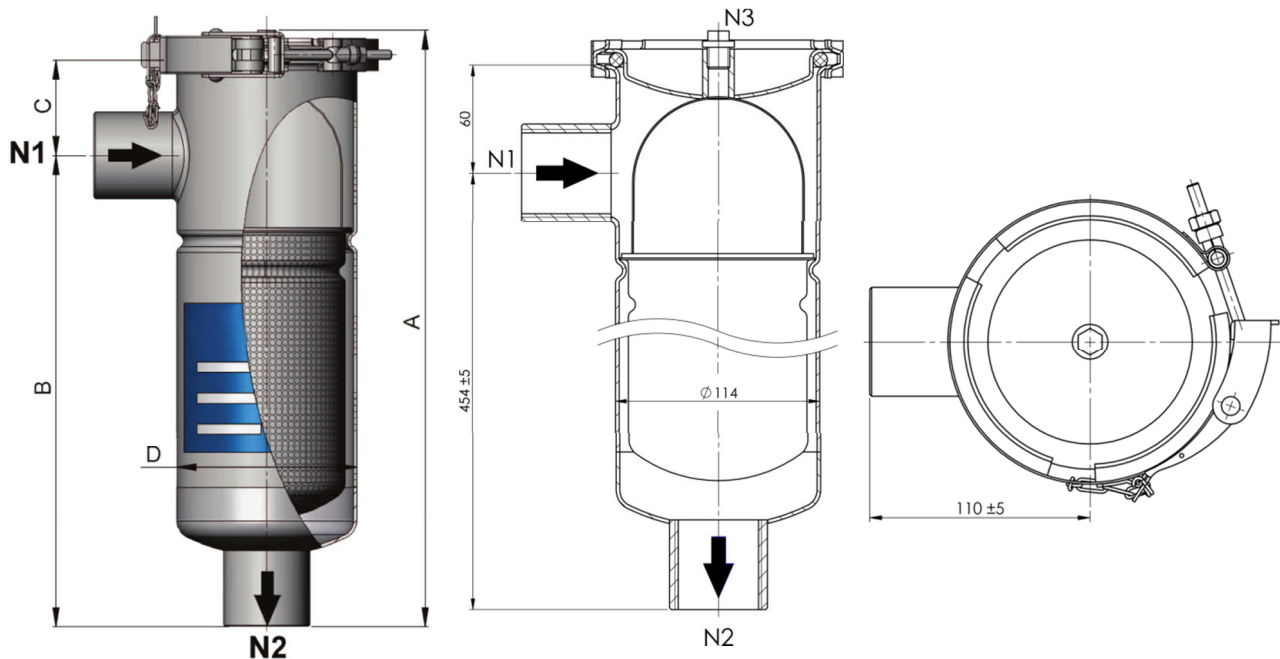


Datenblatt

Beutelfilter EL-1-20-S-10-DN40-M



Spezifikation

EL-1-20-S-10-DN40-M

Technische Daten

Max. Durchsatzleistung
Filterfläche
Druckaufnahmekorb
Volumen Filtergehäuse
Gewicht Filtergehäuse
Installationshöhe

12 m³/h (Filterelement / Fluid abhängig)
0,15 m²
1 Stück
ca. 4,5 Liter
ca. 4,3 kg
ca. 53,5 cm

Werkstoffe

Gehäuse
Schelle
Dichtung

Edelstahl 1.4301
Edelstahl
FPM

Betriebsbedingungen

Max. zulässiger Druck
Max. zulässige Temperatur

max. 10 bar
-10/+90 °C

Gehäuseanschlüsse

N1/N2 (Eintritt/Austritt)
N3 (Deckelbohrung)

Rp 1 1/2" (DIN 2999)
Rp 1/4" (DIN 2999)



Maße

Maß A	535 mm
Maß B	454 ±5 mm
Maß C	60 mm
Maß D	Ø 114,3 mm
Maß E	~ 180 mm
Maß F	110 ±5 mm

Ersatzteile

Druckaufnahmekorb (Satz mit O-Ring und Griff)	DK-20-S
Beutelandruckring	BR-20-S
Dichtungen erhältlich in	FPM, NBR
Schnellspanverschluss	VS-EL-20-S
Deckel	auf Anfrage

Zubehör (optional)

Ring-Filterbeutel	Größe 20 - z. B. PA-100-R20-M
Manometer (bis 6 bar / bis 10 bar)	MM-1/4-S-1
Entlüftungshahn G ¼"	ELH-1/4-S
Fußgestell	FG-EL-20-S
Behälterschellensatz	BS-EL-20-S

(Änderungen vorbehalten)

- Konformitätsbewertung gemäß DGRL 2014/68/EU
- Einstufung nach Art. 4, Abs. 3 (ohne Kategorie)
- Zugelassen für den Betrieb mit nur flüssigen Fluiden der Gruppe 2 (ungefährlich)