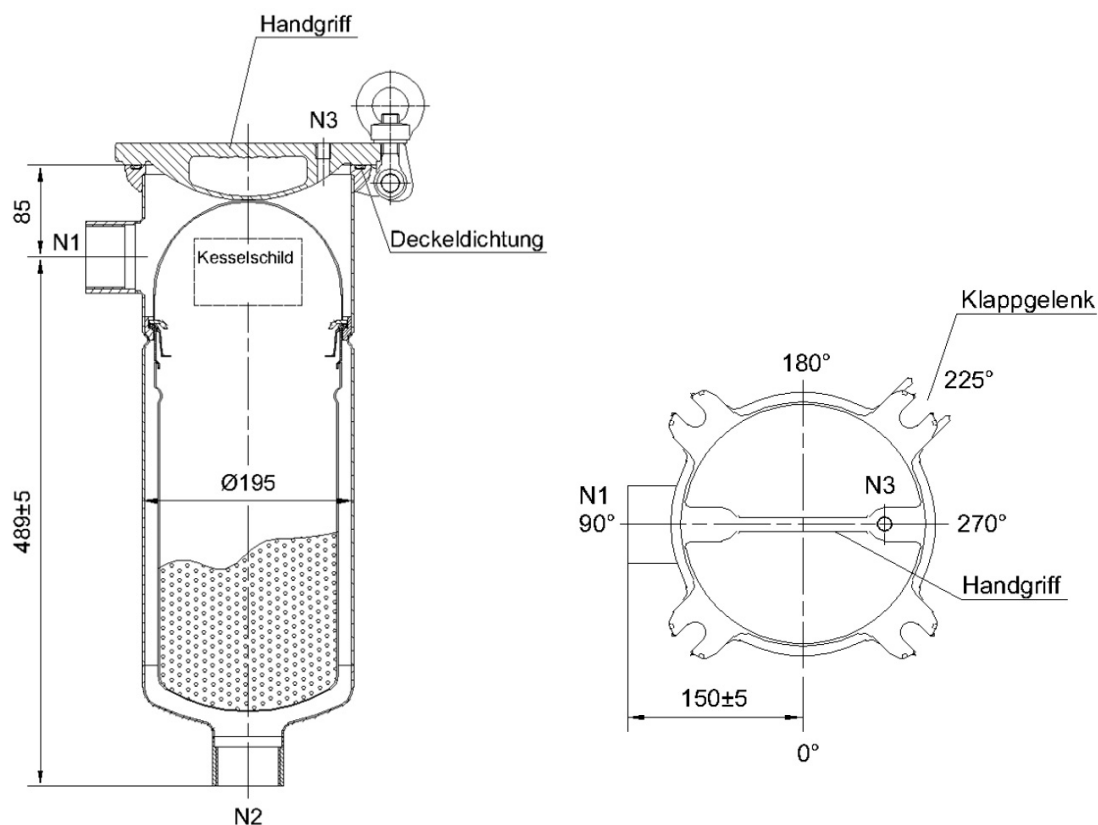


Datenblatt

Beutelfilter FL-1-2-S-10-DN50-F



Spezifikation

Technische Daten

Max. Durchsatzleistung
Filterfläche
Druckaufnahmekorb
Volumen Filtergehäuse
Gewicht Filtergehäuse
Installationshöhe
Installationsfläche
Auslegung nach
Einstufung nach DGRL 97/23/EG

FL-1-2-S-10-DN50-F

40 m³/h (Filterelement / Fluid abhängig)
0,50 m²
1 Stück
ca. 27,0 Liter
ca. 27,0 kg
ca. 182,0 cm
ca. 50 x 50 cm
AD 2000-Merkblätter
Art. 3 Abs. 3



Werkstoffe

Gehäuse (Deckel, Behälterflansch)	Edelstahl 1.4408
sonstige produktberührte Teile	Edelstahl 1.4571
Druckaufnahmekorb	Edelstahl 1.4571
Verschlusssteile (Augenschrauben)	Stahl verzinkt
übrige Teile	Edelstahl 1.4301
Dichtung	NBR
Druckaufnahmekorbdichtung	FPM

Betriebsbedingungen

Max. zulässiger Druck	max. 10 bar
Max. zulässige Temperatur	120 °C

Gehäuseanschlüsse

N1/N2 (Eintritt/Austritt)	DN 50 PN 16 (DIN Flansch)
N3 (Deckelbohrungen)	G ¼" DIN 2986 / DIN ISO 228-1 ohne Verschlussschraube

Verpackung

Kartonverpackung – Maße (L x B x H)	1190 x 36 x 30 cm
-------------------------------------	-------------------

Ersatzteile

Druckaufnahmekorb	DK-2-S
Beutelandruckring	BR-2-S
NBR Deckeldichtung	DI-DD-FL-2-NBR
FPM-Druckaufnahmekorbdichtung	DI-DU-FL-2-FPM
Klappaugenschrauben	auf Anfrage

Zubehör (optional)

Ring-Filterbeutel	Größe 2 - z. B. PA-100-R2-M
Siebkörbe (25 – 800 µm)	SK-2-S-* (* = 25 – 800)
Verdrängerkörper	VK-2-S
Einbauhilfe	EBH-FL-2
Magneteinsatz	MG-1BAR/2BAR-1
Behälterschellensatz	BS-FL-2-S
Fußgestell	FG-EL/FL-1
Manometer (10 bar) G ¼"	MM-1/4-S-1
Entlüftungshahn G ¼"	ELH-1/4-S
Anschlussverlängerung DN50/DN65	auf Anfrage
Dichtungen erhältlich in	FPM, EPDM

Stand: Mai 2017 (Änderungen vorbehalten)