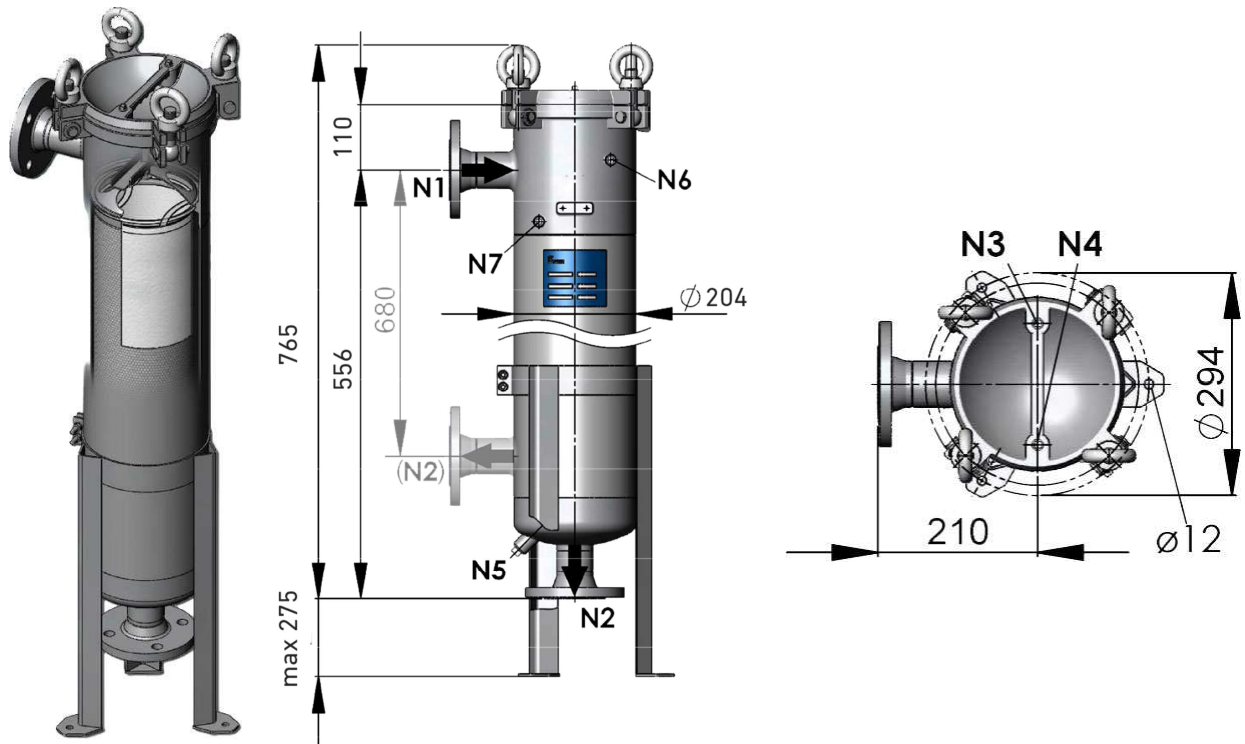


# Datenblatt

## Beutelfilter SL-1-1-S-10-DN50-F



### Spezifikation

### SL-1-1-S-10-DN50-F

#### Technische Daten

Max. Durchsatzleistung  
Filterfläche  
Druckaufnahmekorb  
Volumen Filtergehäuse  
Gewicht Filtergehäuse  
Installationshöhe  
Einstufung nach DGRL 97/23/EG

20 m<sup>3</sup>/h (Filterelement / Fluid abhängig)  
0,25 m<sup>2</sup>  
1 Stück  
ca. 20 Liter  
ca. 33,0 kg  
ca. 106,0 cm  
DGRL 2014/68/EU | Art. 4, Abs. 3 (PED)

#### Werkstoffe

Gehäuse  
Schrauben  
Dichtung

Edelstahl 1.4301  
Edelstahl  
FPM

#### Betriebsbedingungen

Max. zulässiger Druck  
Max. zulässige Temperatur

max. 10 bar  
-10/+80 °C



### Gehäuseanschlüsse

N1/N2 (Eintritt/Austritt)	DN50 (DIN 2633)
N3/N4 (Deckelbohrungen)	Muffe Rp ¼"
N5 (Entleerung)	Muffe Rp ½"
N6/N7 (Differenzdruck)	Muffe Rp ¼"

### Ersatzteile

Druckaufnahmekorb (Satz mit O-Ring und Griff)	DK-1-S
Beutelandruckring	BR-1-S
Dichtungen erhältlich in	FPM, NBR, EPDM, FEP
Klappaugenschrauben	KAS-SL-1

### Zubehör (optional)

Ring-Filterbeutel	Größe 1 - z. B. PA-100-R1-M
Manometer (bis 6 bar / bis 10 bar)	MM-1/4-S-1
Differenzdruckanzeige ¼"	DFA-1/4-S-1
Entlüftungshahn G ¼"	ELH-1/4-S
Verdrängerkörper	VK-1-S
Behälterschellensatz	BS-SL-1-S
Siebkorb (2 – 3000 µm) <i>auf Anfrage</i>	SK-1-S-* (* = 2 – 3000 µm)

(Änderungen vorbehalten)

- Konformitätsbewertung gemäß DGRL 2014/68/EU
- Einstufung nach Art. 4, Abs. 3 (ohne Kategorie)
- Zugelassen für den Betrieb mit nur flüssigen Fluiden der Gruppe 2 (ungefährlich)