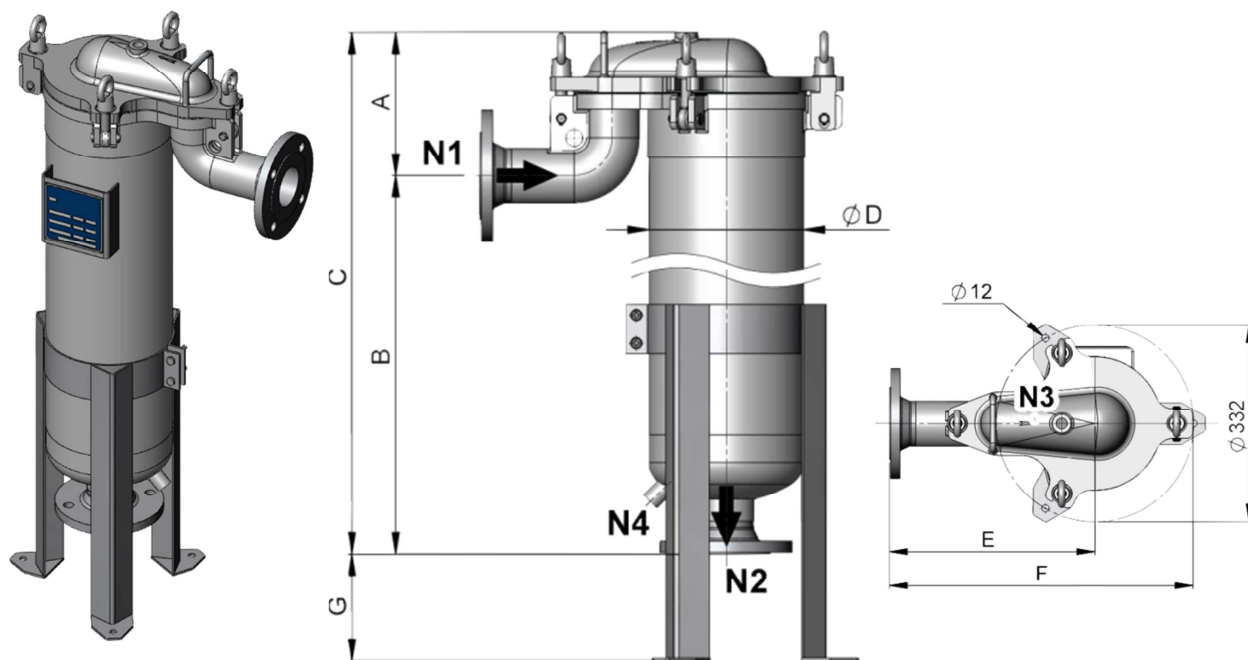


# Datenblatt

Beutelfilter TL-1-1-S-10-DN50-F



## Spezifikation

TL-1-1-S-10-DN50-F

### Technische Daten

Max. Durchsatz	20 m <sup>3</sup> /h
Filterfläche	0,25 m <sup>2</sup>
Druckaufnahmekörbe	1 Stk.
Volumen	ca. 18 Liter
Gewicht	ca. 37 kg
Installationshöhe	ca. 835 mm
Einstufung nach DGRL 2014/68/EU	Art. 4 Abs. 3

### Werkstoffe

Gehäuse	Edelstahl 1.4401
Druckaufnahmekorb	Edelstahl 1.4401
Verschlussteile (Augenschrauben)	Edelstahl
Dichtungen	FPM

### Betriebsbedingungen

max. zulässiger Druck	10 bar
min./max. zulässige Temperatur	-10/+80°C

### Gehäuseanschlüsse

Ein-/Auslass (N1/N2)	DN50 / PN16 (Din Flansch)
N3 (Entlüftung)	RP ½"
N4 (Entleerung)	RP ½"



#### Maße

Maß A	200 mm
Maß B	385 mm
Maß C	585 mm
Maß D	Ø 216 mm
Maß E	420 mm
Maß F	600 mm
Maß G	max. 250 mm

#### Ersatzteile

Druckaufnahmekorb	DK-1-S
Deckeldichtung NBR	DI-DD-TL-1-NBR (2x)
Klappaugenschrauben	ASS-TL-1-S
Gehäusedeckel	auf Anfrage

#### Zubehör (optional)

Ring-Filterbeutel	Größe 1 – z. B. PA-100-R1-M
Siebkörbe (25 – 800 µm)	SK-1-S-* (* = 25 – 800)
Verdrängerkörper	VK-1-S
Einbauhilfe	EBH-TL-1
Magneteinsatz	MG-1BAR/2BAR-1
Manometer (10 bar) G ½"	MM-1/2-S-1
Entlüftungshahn G ½"	ELH-1/2-S
Dichtungen erhältlich in (Änderungen vorbehalten)	FPM, NBR, EPDM, FEP

- Konformitätsbewertung gemäß DGRL 2014/68/EU
- Einstufung nach Art. 4, Abs. 3 (ohne Kategorie)
- Zugelassen für den Betrieb mit nur flüssigen Fluiden der Gruppe 2 (ungefährlich)